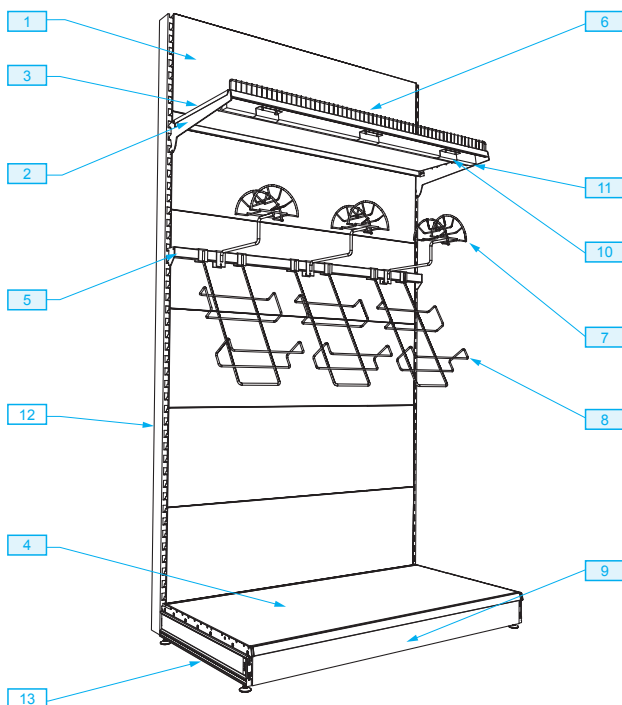




RE1110

Стеллаж для пылесосов

Комплект	RE-G03450134
Высота	2500 mm
Ширина полок	1330 mm
Глубина полок	670 mm



Элементы комплекта RE-G03450134

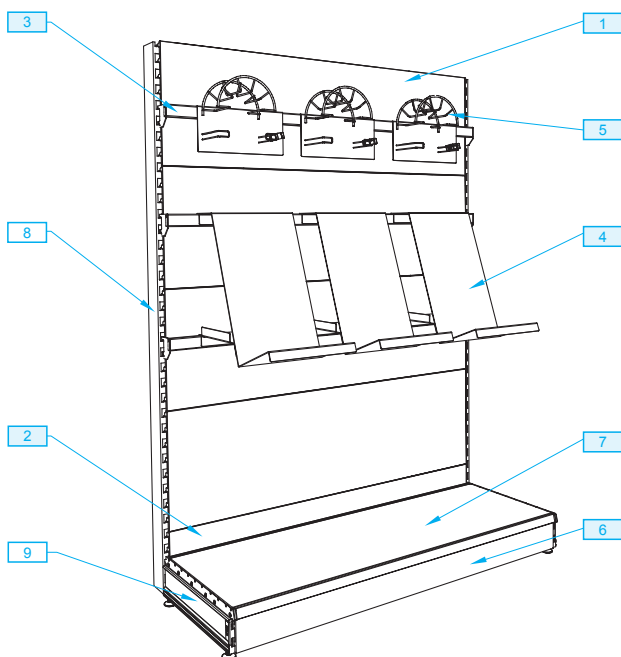
1	29	6 бр.	ME-T70401330	Задняя стенка H-400	8	351	3 бр.	WB-A12010325	Крючок NB.27x40
2	44	2 бр.	ME-W00010470	Кронштейн G-470	9	204	1 бр.	OS-D16111330	Заслонка нижняя
3	71	1 бр.	ME-P00471330	Полка G-470	10	270	3 бр.	ME-A00490100	Фиксатор
4	71	1 бр.	ME-P00671330	Полка G-670	11	251	1 бр.	AE-O00213600	Осветительное приспособление RPL
5	168	1 бр.	ME-B00011330	Балка 27x40	12	3	1 бр.	ME-N99108250	Профиль стойки Mega H-2500
6	120	1 бр.	ME-L00011330	Молдинг H-85	13	1	1 бр.	ME-N99467010	Стопа MEGA
7	352	3 бр.	WB-A12110400	Крючок на шланги NB.27x40					



HV1007

Стеллаж для пылесосов

Комплект	RE-G03450234
Высота	1800 mm
Ширина полок	1330 mm
Глубина полок	470 mm



Элементы комплекта RE-G03450234

1	29	4 бр.	ME-T70401330	Задняя стенка H-400	6	204	1 бр.	OS-D16111330	Заслонка нижняя
2	29	1 бр.	ME-T70101330	Задняя стенка H-100	7	71	1 бр.	ME-P00471330	Полка G-470 L-1330
3	160	3 бр.	ME-B00051330	Балка 15x40	8	3	1 бр.	ME-N99108180	Профиль стойки MEGA
4	311	3 бр.	ME-A00380000	Полка для пылесоса	9	1	1 бр.	ME-N99447010	Стопа для стойки MEGA
5	310	3 бр.	ME-A00390000	Фиксатор шланта					